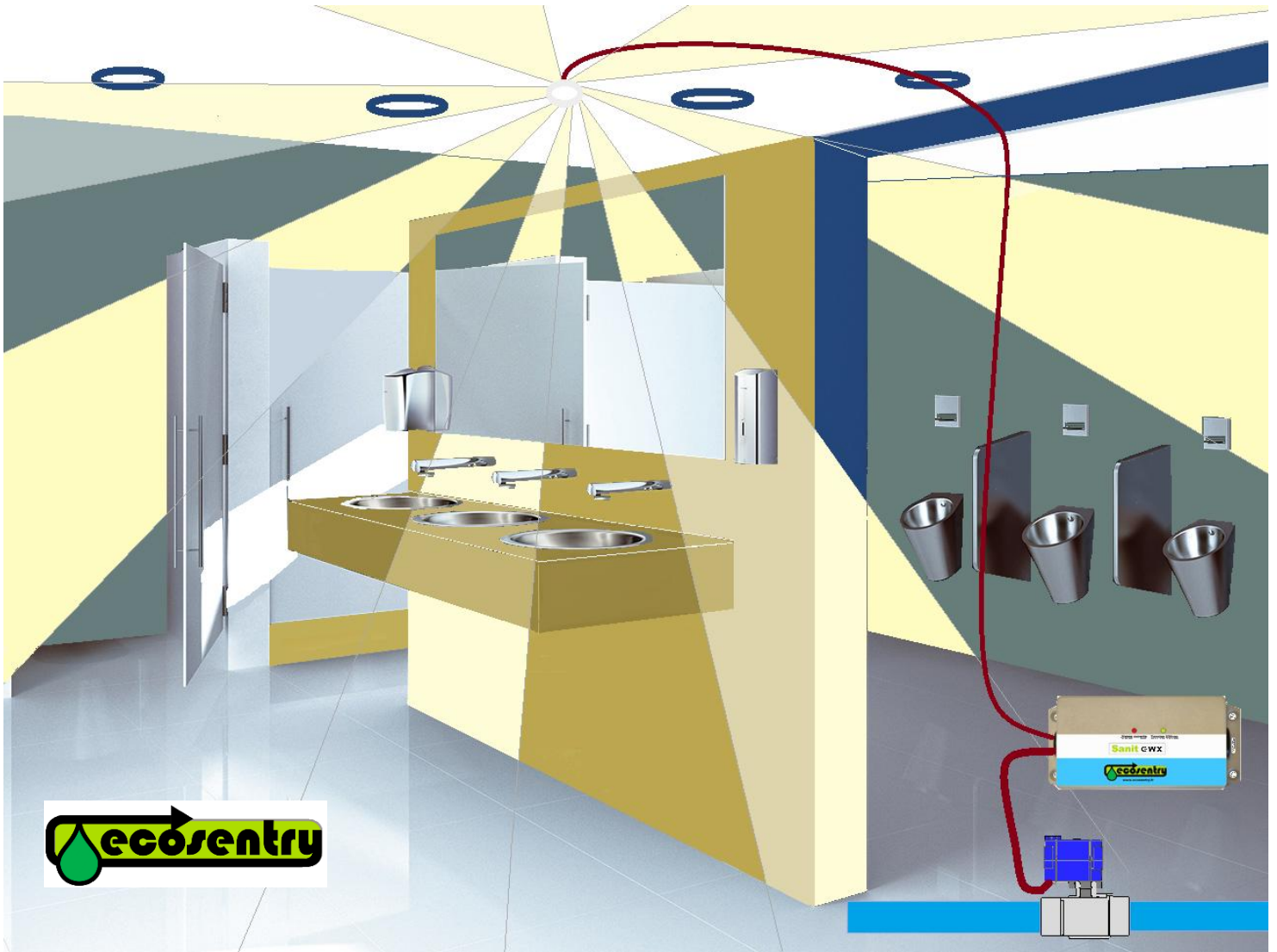


NOUVEAU kit Blocs sanitaires

Sanit GWX



Ouverture minutée de la vanne sur détection de présence dans le bloc sanitaire

**INSTALLATION SIMPLIFIEE / Vanne débrayable manuellement
Raccordements électriques type Wago (sans vis)**

Boitier 1591XXBFL

Boitier plastique L137mm x l 63,32mm x H31mm

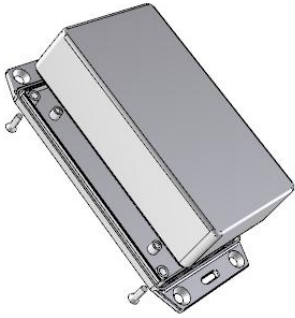
Ep 2,1mm

Couleur : gris

IP54

Indice d'inflammabilité du matériau: UL94 V-0

Poids: 63,5g



Bornier contact sec inverseur pour report GTB (état vanne)

Vanne sphérique motorisée 2 tailles:

CWX20-TA12 (3/4") PN10 /ou CWX25-TA12 (1") PN10

Embouts filetés 3/4" - 1"

Corps de vanne: Laiton- 10bar - ACS

Température fluide: 0°C / +100°C

Poids: 0,54kg (3/4"), 0,63kg (1")

Motorisation: 230Vac

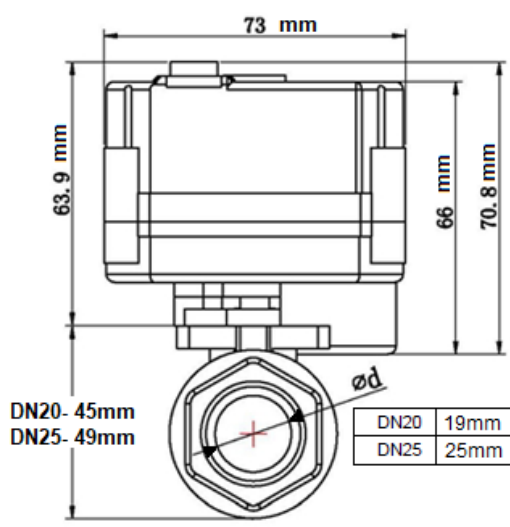
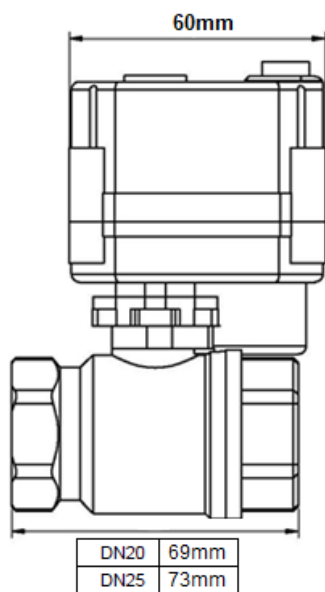
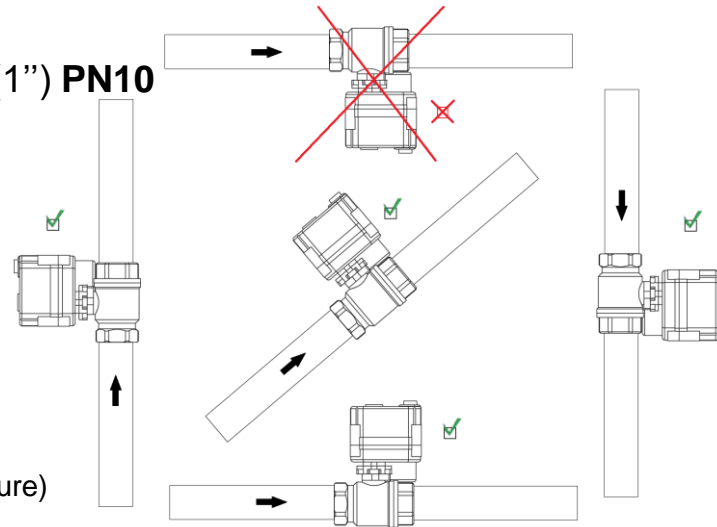
Câblage 3 fils (câble 0,5m)

Fenêtre de visualisation

Temps ouverture fermeture 10-12 sec

Débrayage manuel de secours (ouverture / fermeture)

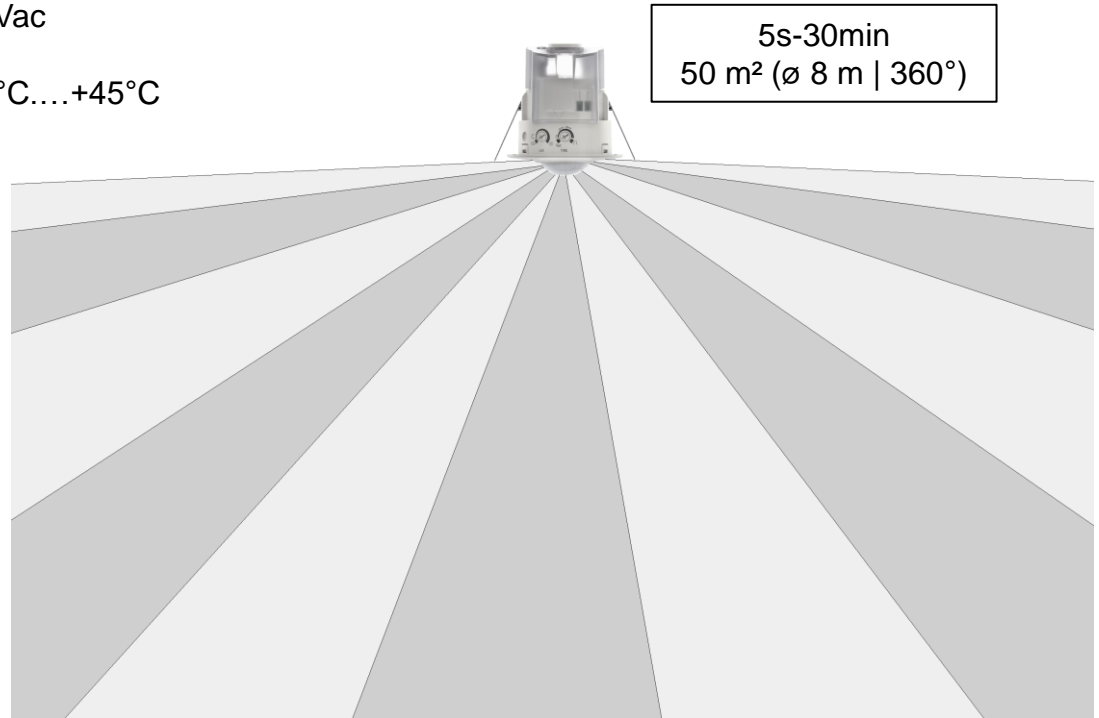
Consommation 5W



Pour vanne > 1" nous consulter

Radars THEBEN Encastré 360° Couleur : Blanc

Tension: 230Vac 50-60Hz
 Type de montage: au plafond
 Plage de réglage: 10 - 2000lx
 Couverture angulaire: 360°
 Temporisation: 5s à 30min
 Charge maxi: 400W - 230Vac
 Classe protection II - IP44
 Température ambiante: +0°C...+45°C



YW Ouverture	Jaune	
RD Fermeture	Rouge	
BU Commun	Bleu	

indicateur position

Débrayage manuel

3/4" et 1"

Vanne CWX20- TA12 / CWX25- TA12
 3 fils **230Vac 5W**

RD Fermeture	Rouge	
BK Ouverture	Noir	
BU Commun	Bleu	

WT Commun retour information	Blanc
GY Retour information ouverture	Gris
BR Retour information fermeture	Marron
Y/G Masse	Jaune/Vert

Servomoteur IP67 TCR-02N 230Vac 15W

Servomoteur IP67 TCR-05N 230Vac 25W

Vannes débrayables – câblage 3 fils – sorties pour report GTB